

**Movimentazione Stoviglie**  
**Tavolo di cernita, connessione laterale,**  
**carico sinistra vs destra, 1000 mm**

ARTICOLO N° \_\_\_\_\_

MODELLO N° \_\_\_\_\_

NOME \_\_\_\_\_

SIS # \_\_\_\_\_

AIA # \_\_\_\_\_

**865484 (BHSTS10L)**Tavolo di sbarazzo,  
connessione laterale, carico  
sinistra vs destra, 1000x715  
mm**Descrizione****Articolo N°** \_\_\_\_\_

Costruzione in acciaio inox AISI 304. Gambe tubolari a sezione quadrata 40x40 mm su piedini regolabili. Sottotelaio su tre lati. Dotato di una mensola per cesti, un foro di scarico con collare in gomma. Aggancio al top di prelavaggio intermedio o alla rulliera con vascone. Direzione cesto: da sinistra a destra.

**Approvazione:** \_\_\_\_\_**Caratteristiche e benefici**

- Il tavolo di sbarazzo va installato al top di prelavaggio o al nastro trasportatore con una profonda vasca sul lato di carico.
- Dotato di ripiano superiore e di foro per lo scarico dei residui di cibo.

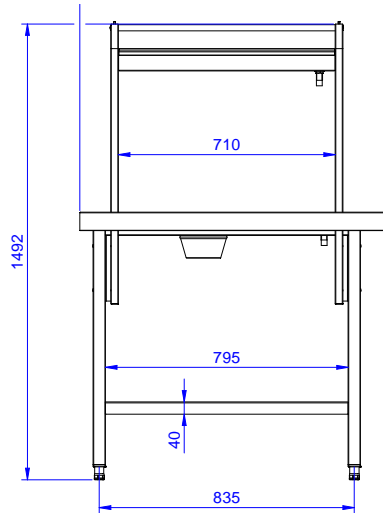
**Costruzione**

- Tutte le superfici lisce con finitura lucida.
- Connessione al tavolo con bordi in rilievo su tutto il perimetro per evitare che le posate possano cadere durante il servizio.
- Costruito in acciaio inox AISI 304 con gambe in tubolare da 40x40mm.
- Tavolo di sbarazzo con sovrastruttura inclinabile da entrambi i lati.
- Collegamento dal lato.
- Un foro di scarico con collare in gomma.
- Disponibili come optional: scorriassoio, raschietto per lo sbarazzo e ripiano per cesti/piatti.

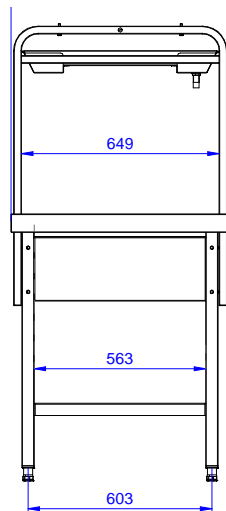
**Accessori opzionali**

- Raschietto a forma di mezzaluna per lo sbarazzo PNC 855297
- Mensola cestelli (2° livello) per tavoli di cernita da 1000 mm PNC 865375
- Scorriassoio da 1000 mm PNC 865379
- Scivolo posate su scorriassoio PNC 865383
- Kit per fissaggio a pavimento di 2 gambe quadre composto da 2 piedini con flange e tasselli. PNC 865386
- Tavolo ponte rimovibile, 800 mm PNC 865418
- Tavolo ponte rimovibile con foro, 800 mm PNC 865419

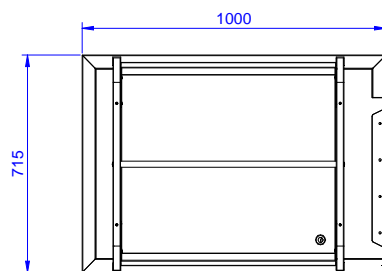
Fronte



Lato



Alto



#### Informazioni chiave

Dimensioni esterne,  
larghezza:

865484 (BHSTS10L) 1000 mm

Dimensioni esterne,  
profondità:

715 mm

Dimensioni esterne, altezza:

1551 mm

Peso netto:

34 kg